

考克閥(取樣閥) LAB COCK

★材質 : PVC & CPVC

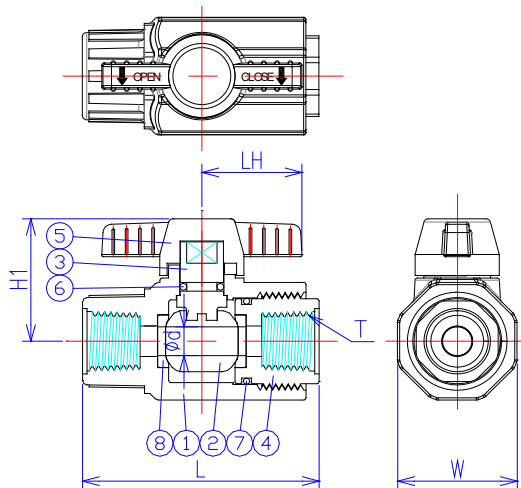
★尺寸 : 1/4"

★廠牌 : SUPERTUNG

★規格 : 美規 ANSI

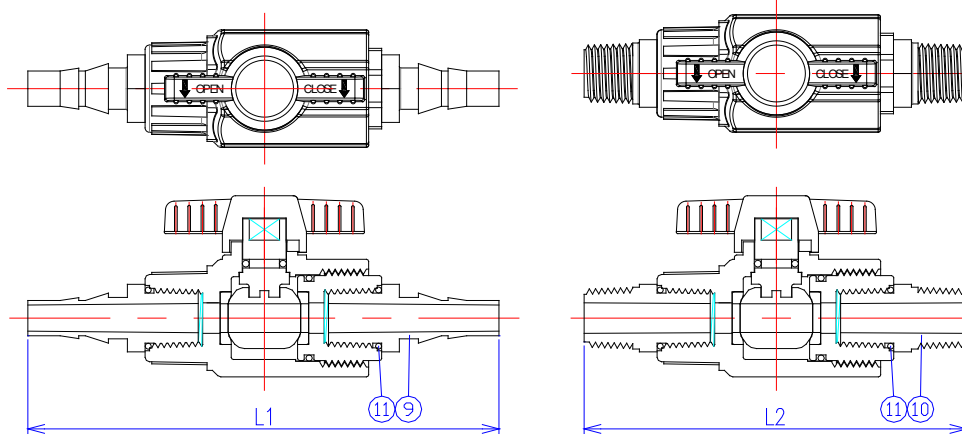


- 工作壓力 Working pressure : 150 PSI / 73°F
- 墊座 PTFE : PTFE Seat ; O環 Seals : EPDM or FPM
- 全流量 Full port design
- 提供選配組件(Parts#9*~11*)，可適合各式安裝需求，採O環止漏設計，不用再纏繞止洩帶(Tape seal)
(Parts#9*~11*) is based on customer's choice, don't use tape seal.



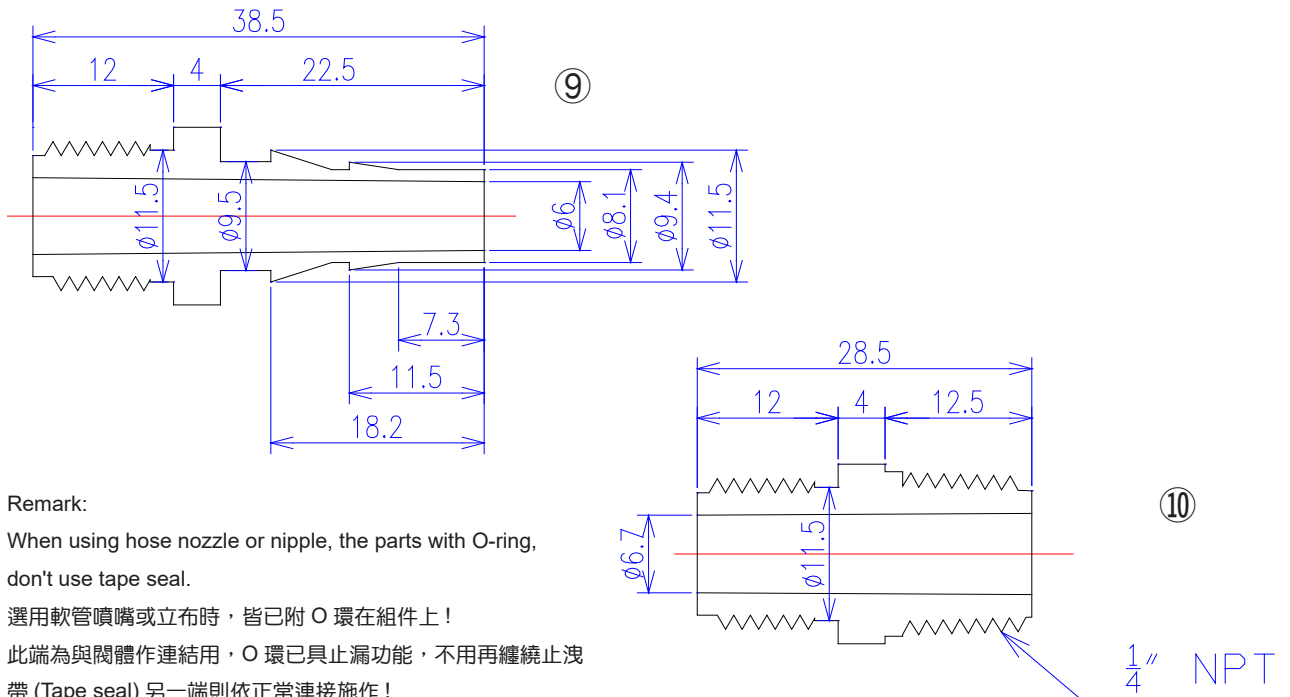
No	PARTS NAME	Q'TY	MATERIAL
1	BODY	1	PVC , CPVC
2	BALL	1	PVC , CPVC
3	STEM	1	PVC , CPVC
4	CARRY	1	PVC , CPVC
5	HANDLE	1	ABS
6	O-RING	1	EPDM , FPM
7	O-RING	1	EPDM , FPM
8	SEAT	2	PTFE
9	HOSE NOZZLE (hose:1/4"~3/8")	2	PVC , CPVC
10	DOUBLE NIPPLE	2	PVC , CPVC
11	O-RING (組件9*,10*用O環)		EPDM , FPM

* 不建議長期使用於半開狀態!
Don't use in a half-open state for the long-term.



SIZE	W	L	LH	H1	d	T: 18 thd./in.	L1	L2
1/4"(6mm)	27	53.5	22.5	28	6.6	1/4" NPT 美牙	106.5	86.5

● 組件尺寸 Parts Dimension (item ⑨軟管噴嘴, ⑩立布)



Remark:

When using hose nozzle or nipple, the parts with O-ring, don't use tape seal.

選用軟管噴嘴或立布時，皆已附 O 環在組件上！

此端為與閥體作連結用，O 環已具止漏功能，不用再纏繞止洩帶 (Tape seal) 另一端則依正常連接施作！

● Technical Information

尺寸 Size	壓力測試 Hydrostatic test		墊座耐壓 Seat test	O 環耐壓 O-ring test	流量係數
	爆破壓力	1000hrs 持壓	閥全閉 valve close	閥全開 valve open	Cv
	burst pressure water(kgf/cm ²) minimum	behavior test water(kgf/cm ²) minimum	no-leakage air(kgf/cm ²) minimum	no-leakage air(kgf/cm ²) minimum	
1/4"(DN6)	42	22	6	6	10

● 溫度與工作壓力關係 Working pressure vs. Temperature

