

Y型過濾器(由任型) Y STRAINER (UNION TYPE)

★材質：CLEAR PVC

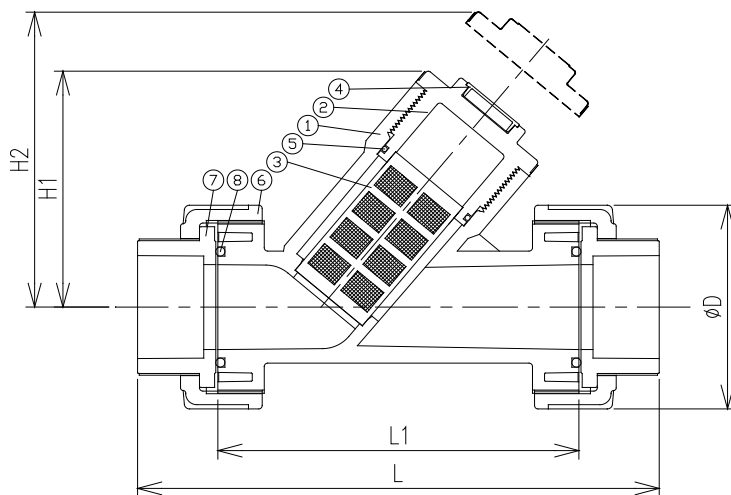
★尺寸：1/2" ~ 3"

★廠牌：SUPERTUNG

★規格：美規 ANSI / 日規 JIS / 台規 CNS / 歐規 DIN



- 工作壓力 Working pressure : 150 PSI / 73°F
- 墊座及O環 Seals : EPDM or FPM
- 雙由任設計，容易安裝及維修
Two union design and easy maintenance
- 透明PVC材質，耐酸鹼且可透視內部
Clear and Easy Visible
- PP濾網 20目
PP filter, screen : 20mech
- 附扳手，可旋開上蓋，易於濾網的維修及替換
With a wrench, easy maintenance for the filter



No	PARTS NAME	Q'TY	MATERIAL
1	BODY	1	CLEAR PVC
2	CARRY	1	PVC
3	FILTER	1	PP
4	CAP	1	ABS
5	O-RING	1	EPDM , FPM
6	NUT	2	PVC
7	CONNECTOR	2	PVC
8	O-RING	2	EPDM , FPM

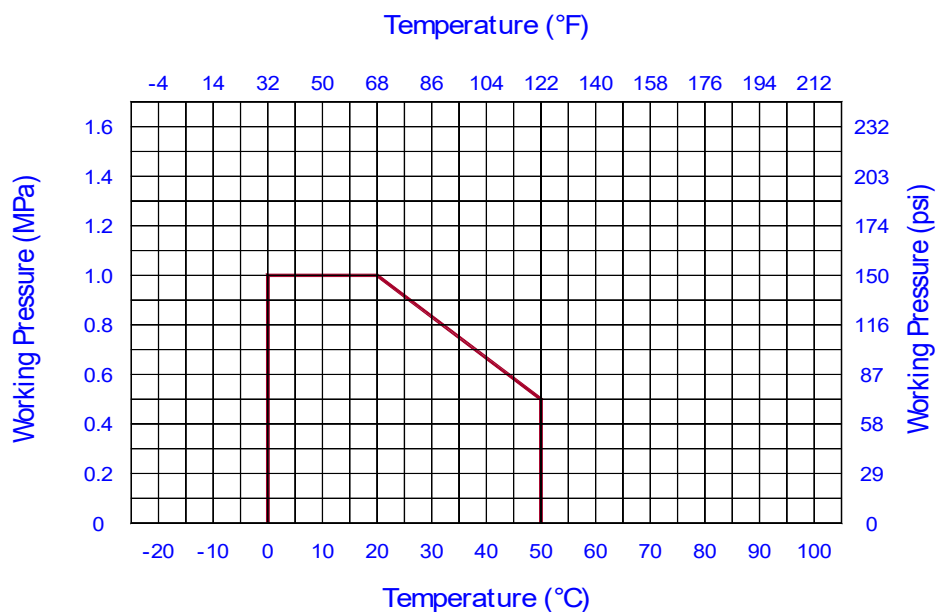
SIZE	D	L	美規 插管		歐規 插管		日規 插管		台規 插管		美牙	日牙	平行牙	H1	H2	L1
			ANSI socket		DIN socket		JIS socket		CNS socket							
			ø de	l	ø de	l	ø de	l	ø de	l						
1/2"(15mm)	56	171	21.34	22.5	20	20	22	22.5	22	22.5	14	14	14	85	130	110
3/4"(20mm)	56	172	26.67	25.7	25	23	26	25.7	26	25.7	14	14	14	85	130	110
1"(25mm)	66	197	33.4	28.9	32	26	32	28.9	34	28.9	11.5	11	11	92	150	126
1-1/4"(32mm)	98	254	42.16	33.8	40	31	38	33.8	42	33.8	11.5	11	11	122	205	173
1-1/2"(40mm)	98	254	48.26	35	50	34	48	35	48	35	11.5	11	11	122	205	173
2"(50mm)	120	297	60.32	38.5	63	38.5	60	38.5	60	38.5	11.5	11	11	141	230	204
2-1/2"(65mm)	162	385	73.02	45	75	45	76	45	76	45	8	11	11	189	320	278
3"(80mm)	162	393	88.9	48	90	51	89	51	89	51	8	11	11	189	320	278

● Technical Information

項次 Item	品名 Description	尺寸 Size	材質 Material	
			主體 Body	O 環 O-ring
(1)	Y Strainer (Union Type)	1/2"(DN15)	CLEAR PVC	EPDM , FPM
(2)	Y Strainer (Union Type)	3/4"(DN20)	CLEAR PVC	EPDM , FPM
(3)	Y Strainer (Union Type)	1"(DN25)	CLEAR PVC	EPDM , FPM
(4)	Y Strainer (Union Type)	1-1/4"(DN32)	CLEAR PVC	EPDM , FPM
(5)	Y Strainer (Union Type)	1-1/2"(DN40)	CLEAR PVC	EPDM , FPM
(6)	Y Strainer (Union Type)	2"(DN50)	CLEAR PVC	EPDM , FPM
(7)	Y Strainer (Union Type)	2-1/2"(DN65)	CLEAR PVC	EPDM , FPM
(8)	Y Strainer (Union Type)	3"(DN80)	CLEAR PVC	EPDM , FPM

尺寸 Size	壓力測試 Hydrostatic test		O-ring test O 環耐壓	流量係數
	爆破壓力	1000hrs 持壓		
	burst pressure water(kgf/cm ²) minimum	behavior test water(kgf/cm ²) minimum	no-leakage air(kgf/cm ²) minimum	Cv
1/2"(DN15)	31	22	6	4
3/4"(DN20)	31	22	6	6.8
1"(DN25)	31	22	6	9
1-1/4"(DN32)	31	22	6	12
1-1/2"(DN40)	31	22	6	12
2"(DN50)	31	22	6	28
2-1/2"(DN65)	25	15	6	59
3"(DN80)	25	15	6	59

● 溫度與工作壓力關係 Working pressure vs. Temperature



Y型過濾器(由任型) 法蘭式

Y STRAINER (UNION TYPE) FLANGED TYPE

★材質：CLEAR PVC

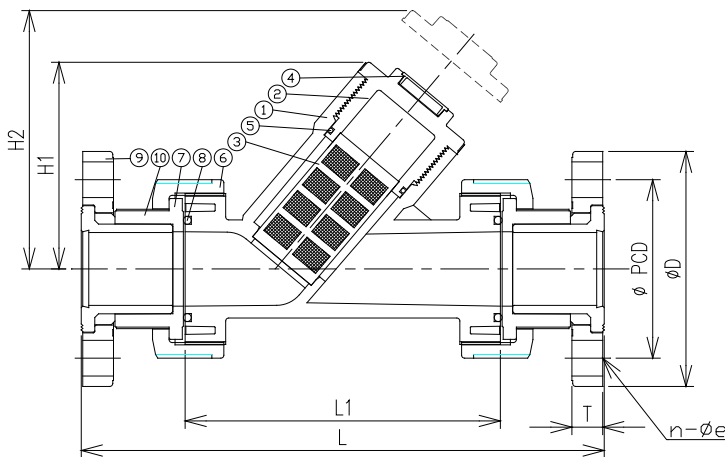
★尺寸：1/2" ~ 3"

★廠牌：SUPERTUNG

★規格：美規 ANSI / 日規 JIS / 歐規 DIN



- 工作壓力 Working pressure : 150 PSI / 73°F
- 墊座及O環 Seals : EPDM or FPM
- 法蘭孔為通用規格(美/日/歐)連接設計
Universal bolt holes suitable for ASTM, JIS, DIN standard
- 透明PVC材質，耐酸鹼且可透視內部
Clear and Easy Visible
- PP濾網20目
PP filter, screen : 20mech
- 附扳手，可旋開上蓋，易於濾網的維修及替換
With a wrench, easy maintenance for the filter



No	PARTS NAME	Q'TY	MATERIAL
1	BODY	1	CLEAR PVC
2	CARRY	1	PVC
3	FILTER	1	PP
4	CAP	1	ABS
5	O-RING	1	EPDM , FPM
6	NUT	2	PVC
7	CONNECTOR	2	PVC
8	O-RING	2	EPDM , FPM
9	FLANGE	2	PVC
10	TS-spig	2	PVC

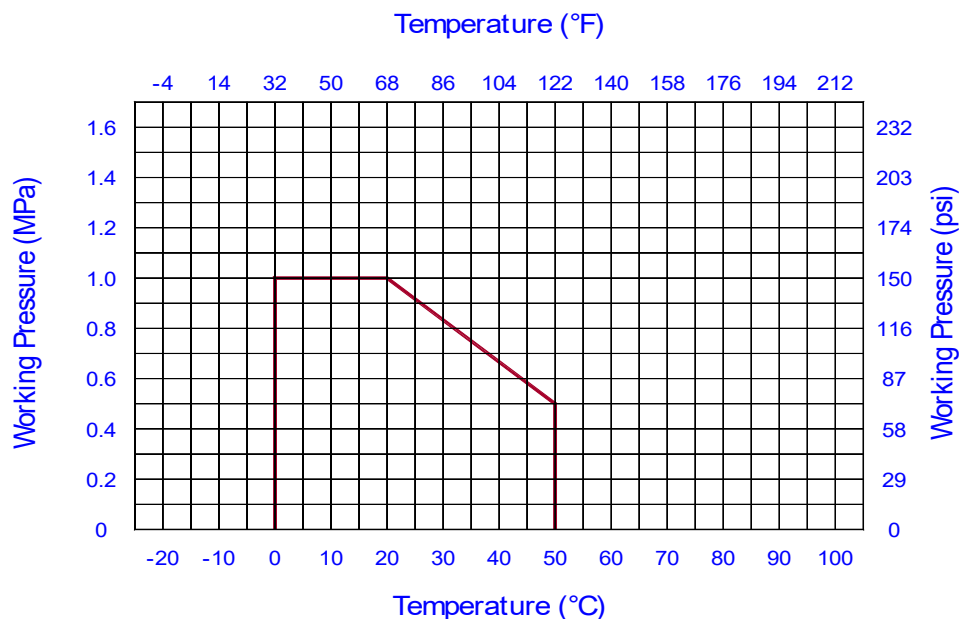
SIZE	D	L	ANSI 美規			DIN 歐規			JIS 日規			H1	H2	L1	T
			PCD	n	e	PCD	n	e	PCD	n	e				
1/2"(15mm)	95	200	61	4	16	65	4	14	70	4	15	85	130	110	13.5
3/4"(20mm)	100	203	70	4	16	75	4	14	75	4	15	85	130	110	14.5
1"(25mm)	118	232	79	4	16	85	4	14	90	4	19	92	150	126	16.5
1-1/4"(32mm)	—	—	—	—	—	—	—	—	—	—	—	—	—	—	—
1-1/2"(40mm)	140	295	98	4	16	110	4	18	105	4	19	122	205	173	19.5
2"(50mm)	158	342	121	4	19	125	4	18	120	4	19	141	230	204	21.5
2-1/2"(65mm)	—	—	—	—	—	—	—	—	—	—	—	—	—	—	—
3"(80mm)	192	447	152	4	19	160	8	18	150	8	19	189	320	278	26

● Technical Information

項次 Item	品名 Description	尺寸 Size	材質 Material	
			主體 Body	O環 O-ring
(1)	Y Strainer(Union Type) - Flanged	1/2"(DN15)	CLEAR PVC	EPDM , FPM
(2)	Y Strainer(Union Type) - Flanged	3/4"(DN20)	CLEAR PVC	EPDM , FPM
(3)	Y Strainer(Union Type) - Flanged	1"(DN25)	CLEAR PVC	EPDM , FPM
(4)	Y Strainer(Union Type) - Flanged	1-1/4"(DN32)	—	—
(5)	Y Strainer(Union Type) - Flanged	1-1/2"(DN40)	CLEAR PVC	EPDM , FPM
(6)	Y Strainer(Union Type) - Flanged	2"(DN50)	CLEAR PVC	EPDM , FPM
(7)	Y Strainer(Union Type) - Flanged	2-1/2"(DN65)	—	—
(8)	Y Strainer(Union Type) - Flanged	3"(DN80)	CLEAR PVC	EPDM , FPM

尺寸 Size	水壓測試 (本體) Hydrostatic Testing		O環測試 O-ring Test	流量係數
	爆破壓力 burst pressure water(kgf/cm ²) minimum	靜態持壓 water(kgf/cm ²) minimum	洩漏持壓 air(kgf/cm ²) minimum	Cv
1/2"(DN15)	31	22	6	4
3/4"(DN20)	31	22	6	6.8
1"(DN25)	31	22	6	9
1-1/4"(DN32)	—	—	—	—
1-1/2"(DN40)	31	22	6	12
2"(DN50)	31	22	6	28
2-1/2"(DN65)	—	—	—	—
3"(DN80)	25	15	6	59

● 溫度與工作壓力關係 Working pressure vs. Temperature



Y型過濾器(由任型) Y STRAINER (UNION TYPE)

★材質：CPVC

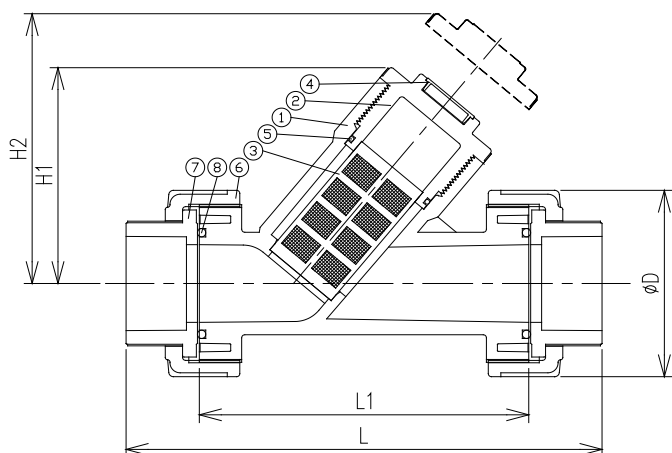
★尺寸：1/2" ~ 2"

★廠牌：SUPERTUNG

★規格：美規 ANSI / 日規 JIS / 台規 CNS / 歐規 DIN



- 工作壓力 Working pressure : 150 PSI / 73°F
- 墊座及O環 Seals : EPDM or FPM
- 雙由任設計，容易安裝及維修
Two union design and easy maintenance
- PP濾網20目
PP filter, screen : 20mech
- 附扳手，可旋開上蓋，易於濾網的維修及替換
With a wrench, easy maintenance for the filter



No	PARTS NAME	Q'TY	MATERIAL
1	BODY	1	CPVC
2	CARRY	1	CPVC
3	FILTER	1	PP
4	CAP	1	ABS
5	O-RING	1	EPDM , FPM
6	NUT	2	CPVC
7	CONNECTOR	2	CPVC
8	O-RING	2	EPDM , FPM

SIZE	D	L	美規 插管 ANSI socket		歐規 插管 DIN socket		日規 插管 JIS socket		台規 插管 CNS socket		美牙 NPT thd./in.	日牙 BSPT thd./in.	平行牙 BSPF thd./in.	H1	H2	L1
			¢ de	l	¢ de	l	¢ de	l	¢ de	l						
1/2"(15mm)	56	171	21.34	22.5	20	20	22	22.5	22	22.5	14	14	14	85	130	110
3/4"(20mm)	56	172	26.67	25.7	25	23	26	25.7	26	25.7	14	14	14	85	130	110
1"(25mm)	66	197	33.4	28.9	32	26	32	28.9	34	28.9	11.5	11	11	92	150	126
1-1/4"(32mm)	98	254	42.16	33.8	40	31	38	33.8	42	33.8	11.5	11	11	122	205	173
1-1/2"(40mm)	98	254	48.26	35	50	34	48	35	48	35	11.5	11	11	122	205	173
2"(50mm)	120	297	60.32	38.5	63	38.5	60	38.5	60	38.5	11.5	11	11	141	230	204

● Technical Information

項次 Item	品名 Description	尺寸 Size	材質 Material	
			主體 Body	O 環 O-ring
(1)	Y Strainer (Union Type)	1/2"(DN15)	CPVC	EPDM , FPM
(2)	Y Strainer (Union Type)	3/4"(DN20)	CPVC	EPDM , FPM
(3)	Y Strainer (Union Type)	1"(DN25)	CPVC	EPDM , FPM
(4)	Y Strainer (Union Type)	1-1/4"(DN32)	CPVC	EPDM , FPM
(5)	Y Strainer (Union Type)	1-1/2"(DN40)	CPVC	EPDM , FPM
(6)	Y Strainer (Union Type)	2"(DN50)	CPVC	EPDM , FPM

尺寸 Size	壓力測試 Hydrostatic test		O-ring test O 環耐壓	流量係數
	爆破壓力	1000hrs 持壓		
	burst pressure water(kgf/cm ²) minimum	behavior test water(kgf/cm ²) minimum	no-leakage air(kgf/cm ²) minimum	Cv
1/2"(DN15)	31	22	6	4
3/4"(DN20)	31	22	6	6.8
1"(DN25)	31	22	6	9
1-1/4"(DN32)	31	22	6	12
1-1/2"(DN40)	31	22	6	12
2"(DN50)	31	22	6	28

● 溫度與工作壓力關係 Working pressure vs. Temperature

